

SHISHAMATIC

Bedienungsanleitung

Technische Daten

Betriebsspannung:	3,7 Volt
Passende Batterie:	2400 mAh 18650 Lithium Akku
Material:	Ceramid 6 mit 30 % Glasfaseranteil
Hitzebeständigkeit:	bis 480°C

Vorsorgemaßnahmen und Sicherheitsanweisungen.

Achten Sie darauf das der mit gelieferte Originalkamin (2) fest im Gerät einrastet (Klickgeräusch).

Setzen Sie nun das Gerät (1) auf den bereits mit Tabak gefüllten Shishakopf. Legen Sie 3 Kohlewürfel auf.

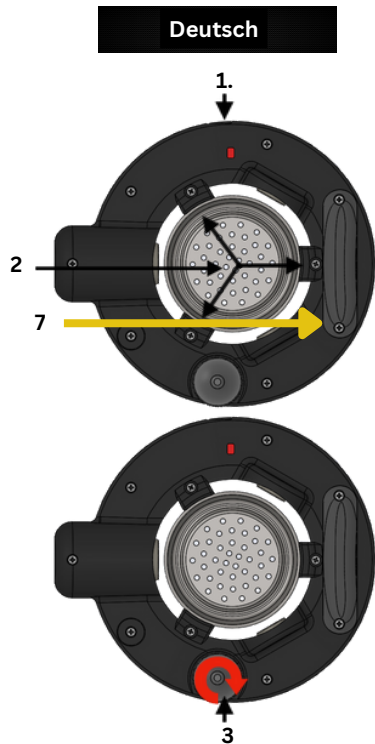
Empfohlene Kohlegröße 24 – 27 mm.

Zum Einschalten Geschwindigkeitsregler an der Unterseite (3) drehen (**KLICK**). Dann weiter drehen bis die gewünschte Geschwindigkeit erreicht ist.

Geschwindigkeit während dem Rauchvorgang ebenfalls über den Geschwindigkeitsregler (3) regeln.
links schneller, rechts langsamer.

Zum Ausschalten nach rechts drehen bis zum Schluss (**KLICK**)

ACHTUNG: Shishamatic ist heiss! Erst nach dem abkühlen anfassen!



Beschreibung des Produkts; Zusammensetzung des Produkts.

Shishamatic ist ein batteriebetriebenes Gerät das auf fast alle Shishaköpfe passt. Es lässt den Kohleteller rotieren mit stufenlos einstellbarer Geschwindigkeit. Es vermeidet Verbrennungen an dem Tabak, fördert maximalen Geschmack und macht das Umplatzieren der Kohle überflüssig.

Montage, Installation, Ingebrauchnahme.

Vorbereitung Kamin

Stecken Sie die Befestigungsmutter **(2.2)** von unten durch den Kamin **(2)** und schrauben Sie das Kaminrohr **(2.1)** von oben auf die Befestigungsmutter. Vorbereitung Shisamatic - Ring Stecken Sie den Kamin **(2)** von unten in den Shishamatic Ring **(1)**. Drücken Sie es fest bis es einrastet **(KLICK)**.

Legen Sie den Kohleteller **(4)** von oben auf den Shishamatic Ring **(1)**.

Überprüfen Sie die einwandfreie Drehbewegung in dem Sie den Geschwindigkeitsregler **(3)** voll nach links drehen.

Beschreibung der Bedienung; Art der Verwendung.

Je nach Setup (Kopfart oder Tabaksorte) Drehgeschwindigkeit nach Belieben einstellen über Geschwindigkeitsregler **(3)**.



Vorschlag:

Minute 1-10: Min bei maximaler Drehgeschwindigkeit rauchen.

Minute 10: Geschwindigkeit drosseln auf 7-8 Umdrehungen

Minute 25: Kohle abaschen/abklopfen, Umdrehung auf 4 einstellen

Minute 45: 2 neue Kohlewürfel auflegen (alte Kohlen auch liegen lassen)
Drehzahl nach Belieben einstellen.

Wartung und Wartungsplan.

VORSICHT HEISS! Nach dem Gebrauch abkühlen lassen. Kohleteller (**4**) durch vorsichtigem Abklopfen von Asche befreien. Shishamatic (**1**) mit einem Tuch taufeucht abwischen. Kamin (**2**) bei Bedarf mit Wasser abwaschen und mit einem Tuch trockenreiben.

Legende:

1 Shishamatic - Ring

2 Kamin

2.1 Kaminrohr

2.2 Befestigungsmutter

4 Kohleteller

3 Geschwindigkeitsregler

7 Batteriedeckel



Technical data:

Operating voltage: 3.7 Volt
Suitable battery: 2400 mAh 18650 lithium battery
Material: Ceramide 6 with 30% glass fiber content
Heat resistance: up to 480°C

Precautions and safety instructions.

Make sure that the original chimney (2) supplied with the furnace snaps firmly into the device (click sound).

Now place the device (1) on the already with tobacco filled shisha head. Place 3 coal cubes on top.

Recommended coal size 24 - 27 mm.

To switch on, turn the speed control knob on the bottom (3) turn (CLICK). Then continue to turn until the desired speed is reached.

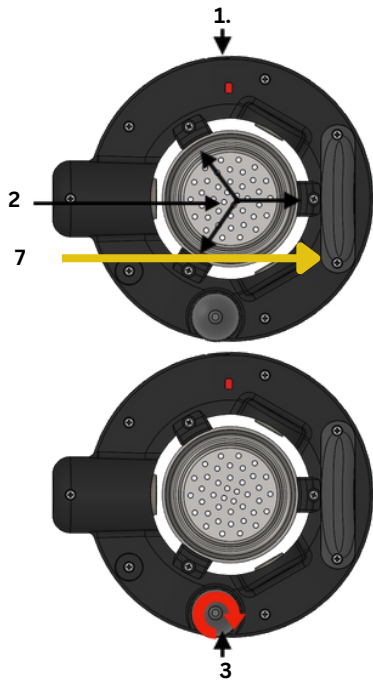
Speed during the smoking process can also be regulate via the speed control knob (3).

Faster on the left, slower on the right.

To switch off, turn to the right until the end (CLICK).

ATTENTION: Shishamatic is hot! Do not touch until it has cooled down!

English



Description of the product: composition of the product.

Shishamatic is a battery operated device that fits on almost all shisha heads. It makes the charcoal plate rotate with infinitely variable speed. It avoids burns on the tobacco, promotes maximum flavor and eliminates the need to reposition the charcoal.

Assembly, installation, commissioning.Preparation chimney

Insert the fastening nut (2.2) from below through the chimney (2) and screw the chimney pipe (2.1) from above onto the fastening nut.

Preparation of the Shishamatic ring Insert the chimney (2) from below into the Shishamatic ring (1).

Press it firmly until it clicks into place (CLICK).

Place the charcoal plate (4) from above on the Shishamatic ring (1).

Check the proper rotation by turning the speed control knob (5) fully counterclockwise.

Description of operation; type of use.

Depending on the setup (type of head or type of tobacco), set the rotation speed as desired via Speed control knob (4).



Suggestion:

- Minute 1-10:** Smoke min at maximum rotation speed.
Minute 10: Reduce speed to 7-8 revolutions.
Minute 25: ash/knock off coals, set rotation to 4.
Minute 45: Put on 2 new coal cubes (leave old coals also).
Adjust speed as desired.

Maintenance and maintenance schedule.

CAUTION HOT! Allow to cool down after use. Remove ash from the charcoal plate **(4)** by carefully tapping it. Wipe the Shishamatic **(1)** with a damp cloth. If necessary, wash the chimney **(2)** with water and wipe dry with a cloth.

Legend:

- 1 Shishamatic - ring
- 2 Chimney
- 2.1 Chimney pipe
- 2.2 fixing nut
- 3 speed regulator
- 4 charcoal plate
- 7 battery cover



SHISHAMATIC